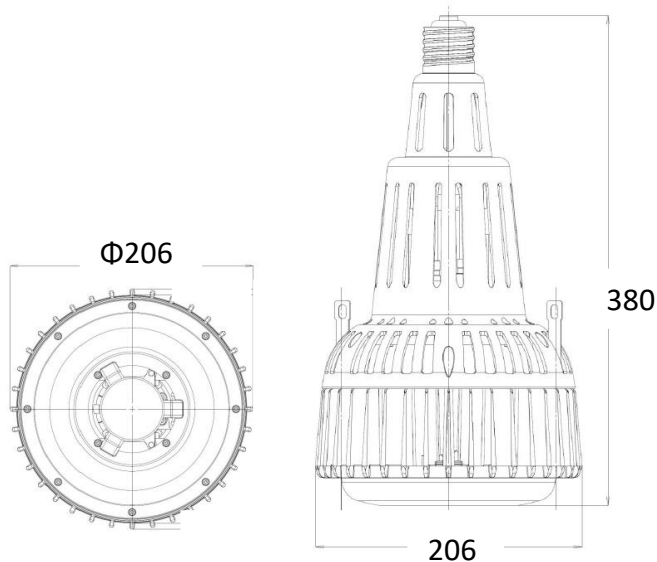




型式	EFLN-E39B-250X-C-W-S-60-EX
消費電力	50W
全光束	6,500lm
発光効率	130.0lm/W
色温度	5000K
演色性	Ra70
仕様	電源別置き
重量	電源別置き 1.9kg
素材	本体：アルミ 金具：ステンレス 照射面：ポリカーボネート
保護等級	IP55
保証温度	-25℃～60℃

【重要】

設置条件により**死亡事故を伴う重大事故などを起こす危険性があります**のでお見積もり依頼の前に販売店から設置環境確認シートを入手頂きまして、必ず記入の上、販売店へ保証確認のお問合わせ

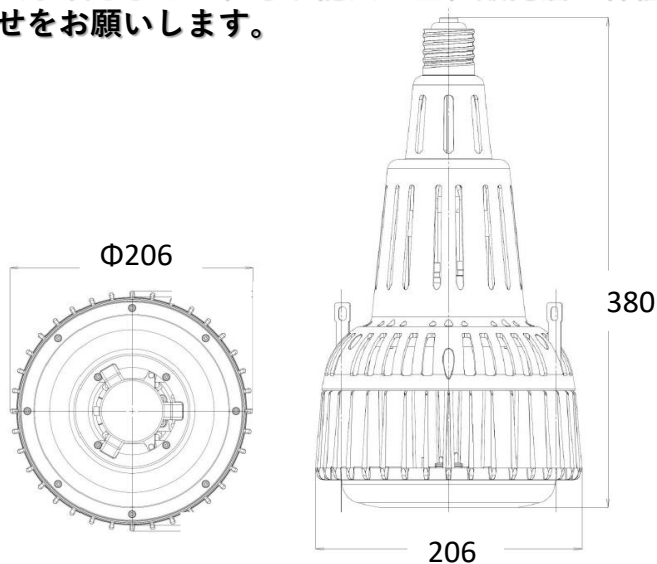




型式	EFLN-E39B-300X-C-W-S-60-EX
消費電力	61W
全光束	7,900lm
発光効率	129.5lm/W
色温度	5000K
演色性	Ra70
仕様	電源別置き
重量	電源別置き 1.9kg
素材	本体：アルミ 金具：ステンレス 照射面：ポリカーボネート
保護等級	IP55
保証温度	-25℃～60℃

【重要】

設置条件により**死亡事故を伴う重大事故などを起こす危険性があります**のでお見積り依頼の前に販売店から設置環境確認シートを入手頂きまして、必ず記入の上、販売店へ保証確認のお問い合わせをお願いします。

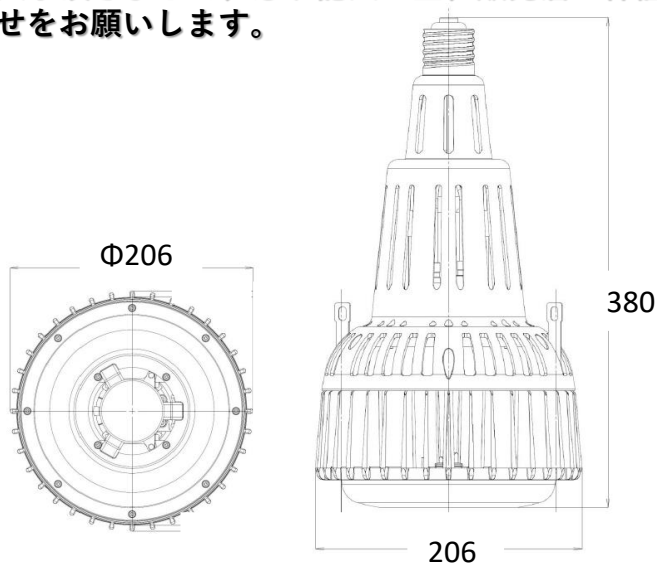




型式	EFLN-E39B-400S-C-W-S-60-EX
消費電力	82W
全光束	10,000lm
発光効率	122.0lm/W
色温度	5000K
演色性	Ra70
仕様	電源別置き
重量	電源別置き 1.9kg
素材	本体：アルミ 金具：ステンレス 照射面：ポリカーボネート
保護等級	IP55
保証温度	-25℃～60℃

【重要】

設置条件により**死亡事故を伴う重大事故などを起こす危険性があります**のでお見積もり依頼の前に販売店から設置環境確認シートを入手頂きまして、必ず記入の上、販売店へ保証確認のお問い合わせをお願いします。

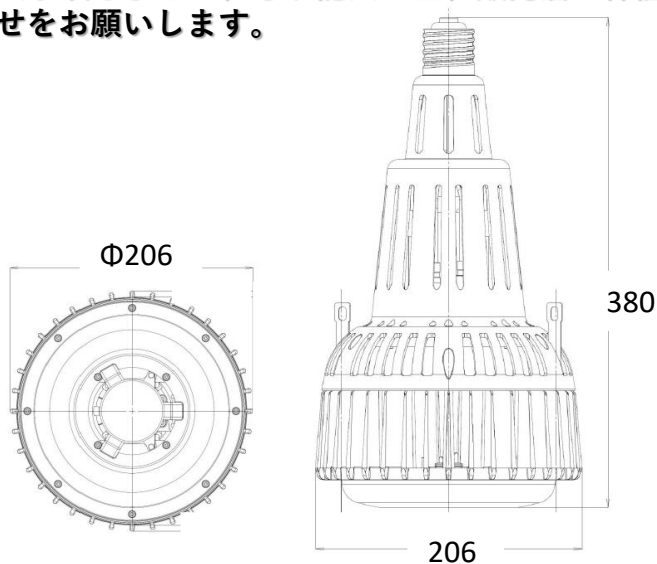




型式	EFLN-E39B-400X-C-W-S-60-EX
消費電力	96W
全光束	12,000lm
発光効率	125.0lm/W
色温度	5000K
演色性	Ra70
仕様	電源別置き
重量	電源別置き 1.9kg
素材	本体：アルミ 金具：ステンレス 照射面：ポリカーボネート
保護等級	IP55
保証温度	-25℃～60℃

【重要】

設置条件により**死亡事故を伴う重大事故などを起こす危険性があります**のでお見積もり依頼の前に販売店から設置環境確認シートを入手頂きまして、必ず記入の上、販売店へ保証確認のお問い合わせをお願いします。





型式	EFLN-E39B-700S-C-W-S-60-EX
消費電力	122W
全光束	15,000lm
発光効率	123.0lm/W
色温度	5000K
演色性	Ra70
仕様	電源別置き
重量	電源別置き 1.9kg
素材	本体：アルミ 金具：ステンレス 照射面：ポリカーボネート
保護等級	IP55
保証温度	-25℃～60℃

【重要】

設置条件により**死亡事故を伴う重大事故などを起こす危険性があります**のでお見積り依頼の前に販売店から設置環境確認シートを入手頂きまして、必ず記入の上、販売店へ保証確認のお問い合わせをお願いします。

