

# FOR E BRIGHT

## バラストレス 水銀灯タイプ LED



既存の機器にそのままの状態で行付けができるタイプです。



●既存の機器そのまま取替が可能

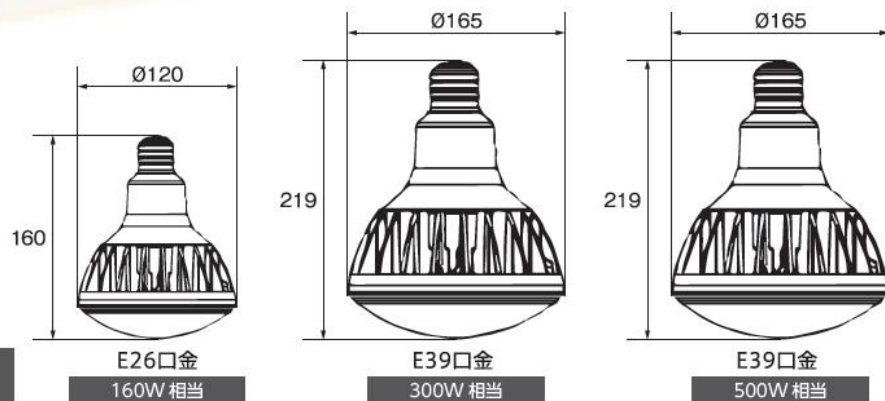
●防水防塵

※機器と組合わせた時に限る

●熱くない・やけど防止

●ソケット(E26/E39口金)簡単脱着

●頑丈・丈夫・割れにくい



バラストレス  
水銀灯

E26口金  
160W相当

E39口金  
300W相当

E39口金  
500W相当

型 式	FTR-15W585HSL	FTR-40W585HSL	FTR-50W585HSL
消費電力	15W	40W	50W
全光束	2,100lm	5,600lm	6,750lm
発光効率	140lm/W	140lm/W	135lm/W
色温度		5,000K	
演色性		Ra83	
入力電圧		90~264V	
保証温度		-20~50℃	
保護等級		IP65	
重量	390g	910g	925g
雷サージ	4kV	15kV	15kV
電源口金(ソケット)	内蔵方式・E26	内蔵方式・E39	内蔵方式・E39
保証期間		3年間	
定格寿命		40,000時間	

製造元

株式会社エレバム  
〒143-0025  
東京都大田区南馬込3-11-11

販売元

エネフォーカス株式会社  
〒231-0023  
神奈川県横浜市中区山下町70番地  
土居ビル2階  
TEL:045-305-6572